



## Rozdzielnica typu RKS5-3/2 (wykonanie w obudowie z tworzywa sztucznego) na napięcie znamionowe 500V



Rozdzielnica typu RKS5-3/2 urządzeniem elektrycznym, przeznaczonym do stosowania w podziemnych wyrobiskach górniczych, niezagrażonych wybuchem i na powierzchni.

Rozdzielnica typu RKS5-3/2 przeznaczona jest do łączenia i załączania odbiorników do sieci kopalnianej 3-fazowej z izolowanym punktem gwiazdowym transformatora (systemu IT) na napięcie znamionowe sieci 500V a w szczególności wentylatorów .

### DANE TECHNICZNE:

Stopień ochrony obudowy	IP54
Napięcie znamionowe zasilania	500VAC, 50Hz
Liczba odpyłów 500V	3
Prąd znamionowy odpyłów	wg. Tab. 1
Masa	75 kg
Gabaryty	
- wersja wisząca w klatce	1500mm x 900mm x 370mm (wys. x szer. x głęb.)
- wersja wisząca	1600mm x 800mm x 340mm (wys. x szer. x głęb.)

Tabela 1

Typ rozdzielnic	Maksymalna obciążalność odplywów [A]			Maksymalna moc podłączonych odbiorników [kW]			Maksymalna obciążalność zacisków od strony zasilania(Inz) [A]
	odplywy			odplywy			
	I	II	III	I	II	III	
RKS5-3/2	125	125	32	75	75	22	400

## BUDOWA

Obudowa rozdzielnic wykonana jest z tworzywa sztucznego (poliwęglanu wzmocnionego dodatkowo włóknem szklanym). Opcjonalnie dodatkowe zabezpieczenie przed udarami mechanicznymi zapewnia klatka ochronna z metalowego profilu.

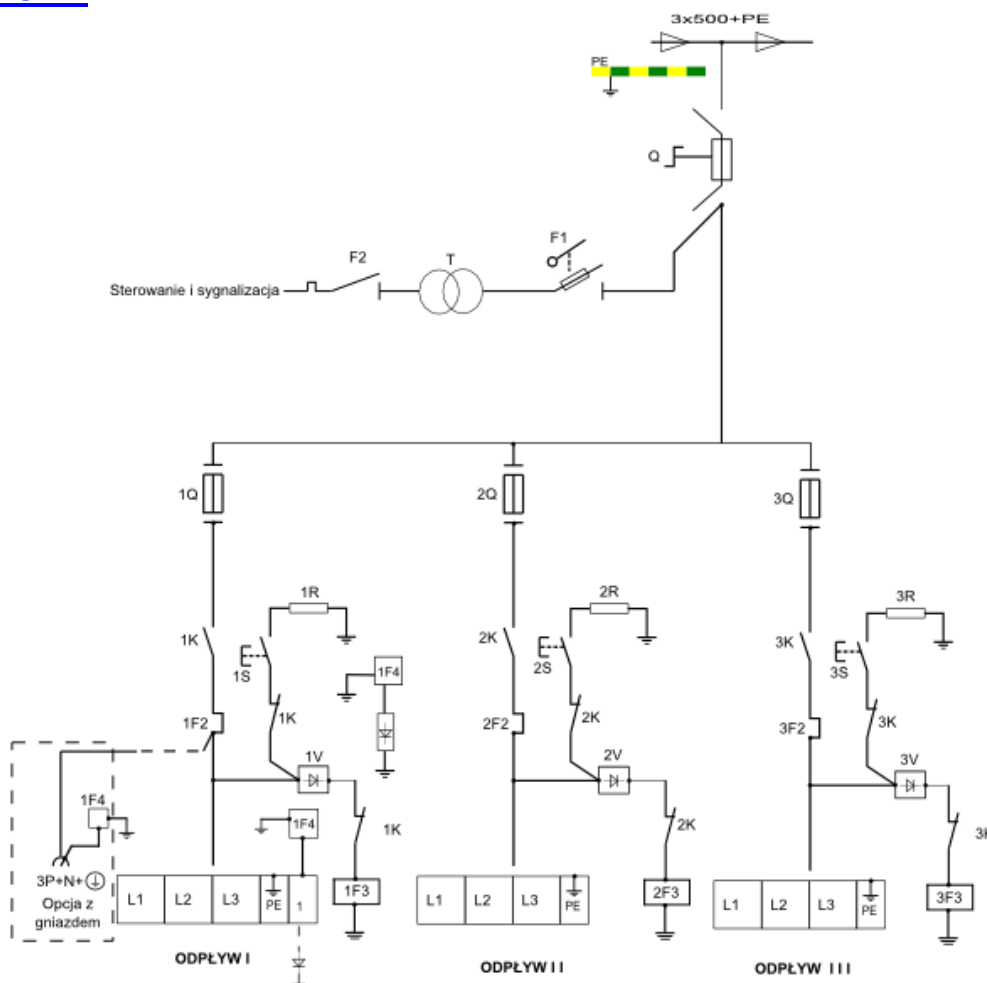
Parametry obudowy – opinia nr **OBAC/0256/TE/16**:

- Materiał: poliwęglan wzmocniony włóknem szklanym
- IP66
- Odporność na uderzenie mechaniczne: IK 10
- Pełna izolacja elektryczna
- Temperatura pracy: -10...40°C
- Klasa palności: UL 94-5 VA (trudno palne, bezhalogenowe – nietoksyczne)

## OPIS DZIAŁANIA

Sterowanie odplywem 500V odbywa się przyciskami z elewacji rozdzielnic. Rozdzielnica wyposażona jest w zabezpieczenia elektroenergetyczne od skutków zwarcia, przeciążeń, obniżenia rezystancji izolacji, wzrostu rezystancji uziemienia. Wyłączenie odplywu 500V odbywa się za pomocą przycisku sterowniczego umieszczonego na elewacji rozdzielnic lub przycisku awaryjnego wyłączenia.

## SCHEMAT IDEOWY



Zamówienia należy składać pisemnie lub faxem na adres:

**Instal-Service PL**

Spółka z ograniczoną odpowiedzialnością  
Spółka komandytowa

58-506 Jelenia Góra, ul. Wrocławska 15a

tel. (+48 075) 64-57-950

fax. (+48 075) 64-57-951

e-mail: instal@instal-service.pl